

SUNON®

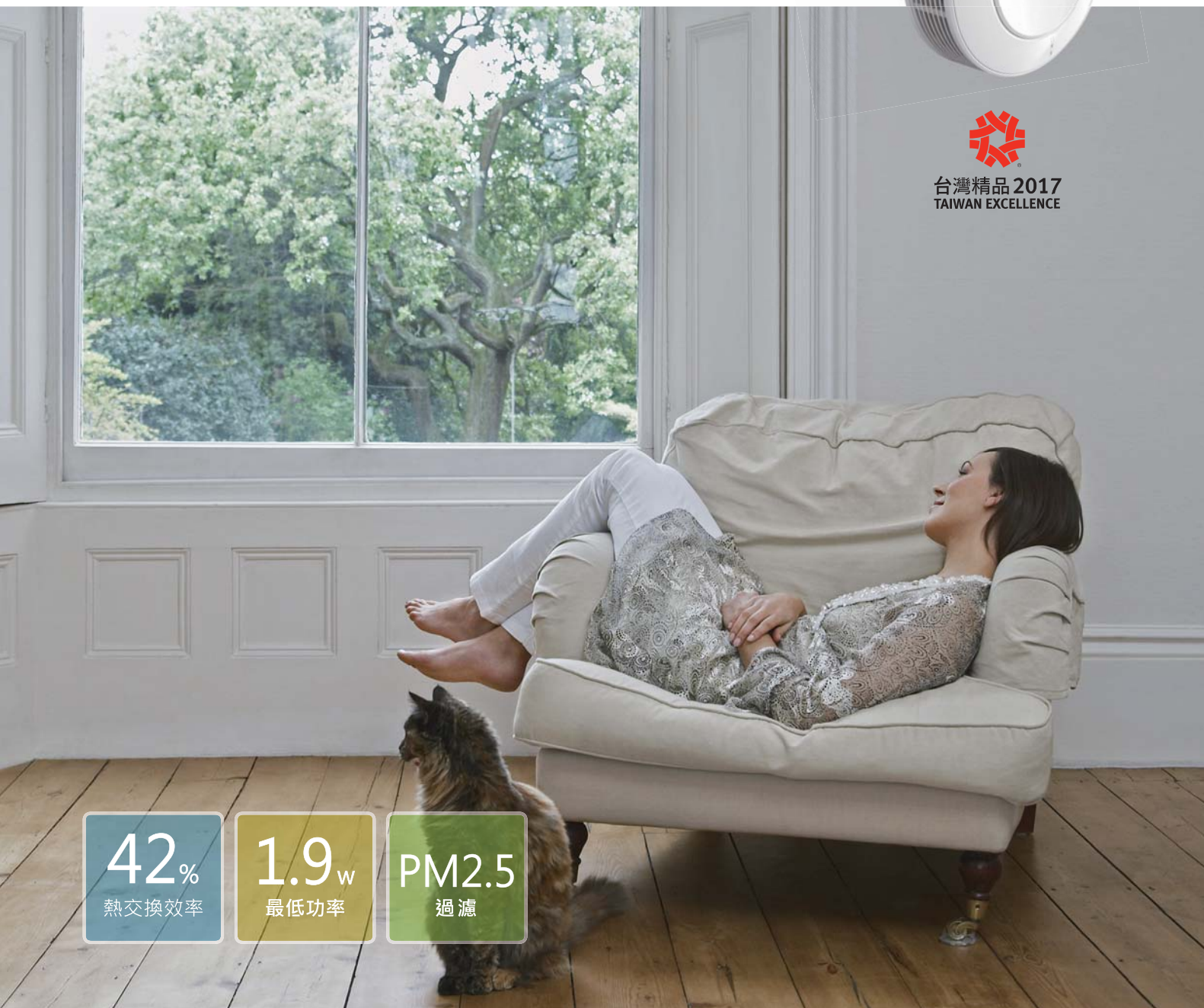
雙流新風機

靜音 節能

讓你家不開門窗就有好空氣



台灣精品 2017
TAIWAN EXCELLENCE



42%

熱交換效率

1.9_w

最低功率

PM2.5

過濾

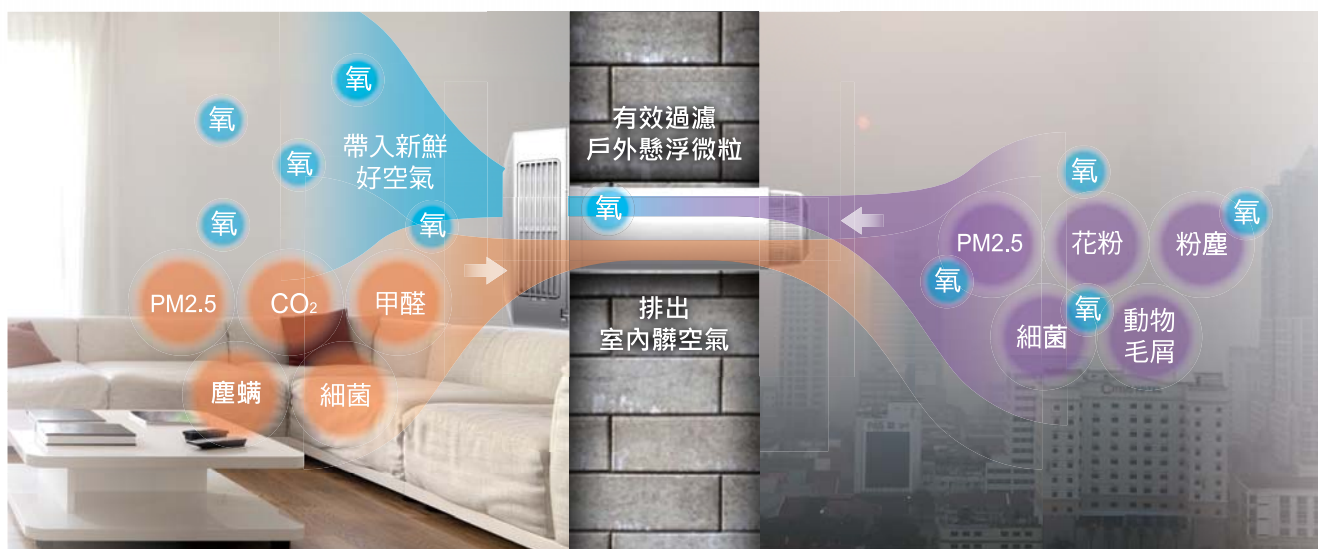
排除室內汙濁空氣 髒汙一網打淨！

空氣中二氧化碳濃度超過 1000ppm 時，人會感到不適、精神不佳，雙流新風機能快速有效將室內二氧化碳、甲醛、細菌、塵蟎、PM2.5等污濁髒空氣排出室外，降低室內空氣污染物質濃度，保持室內良好空氣品質。

帶入室外乾淨空氣 室內活氧UP↑

熱交換雙流新風機經過SGS單位檢測認證，能夠有效去除室外PM2.5等懸浮微粒，將新鮮空氣帶入室內，同時排出室內髒空氣，讓你即使住在污染超標的城市也能在家呼吸到鮮活好空氣。

*超淨化靜電濾網採用3M靜電濾材，乃利用永久靜電電荷(permaent electrostatic charges) 吸附空氣中的微粒。



雙流新風機

熱交換 | 活氧鮮科技

靜音 節能

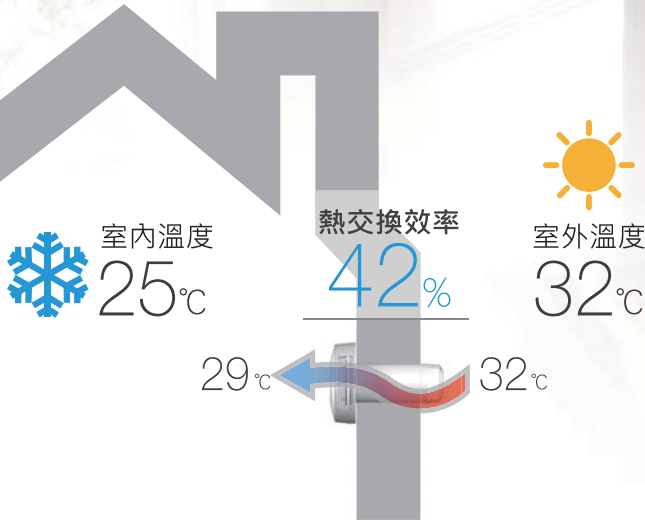


你知道
室內空氣污染濃度是室外的2~5倍，
甚至高達100倍嗎？！

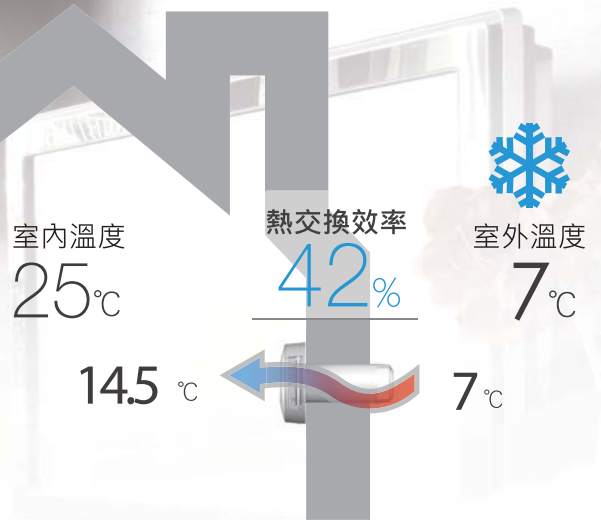
戶外空氣日益嚴重，現代人變得重視隱私，成為長時間緊閉門窗的生活型態。研究報告指出每人平均一天有90%時間都待在室內，密閉空間下造成人們開始仰賴空調以享受舒適生活，但冷暖氣機屬於密閉式循環系統，室內二氧化碳、甲醛、細菌、塵蟎、PM2.5等污濁空氣會不斷在室內循環無法流通，不僅造成室內氧濃度下降，甚至會引發各種疾病，因此，居家空氣內外流通已變成保護我們身體健康重要元素！

建準雙流新風機是專為室內長時間通風打造的換氣產品，為居家帶入新鮮好空氣，增加室內含氧量，降低室內空氣污染的風險。

夏天



冬天



熱交換功能 舒適無虞的居家溫度

熱交換雙流新風機宛如一台迷你全熱交換機，透過熱交換功能可降低室內外溫差，降低外部空氣進入室內造成空調系統的負擔，達到節能又平衡室內溫、濕度，讓居家即使不開門窗也能保持通風與舒適。

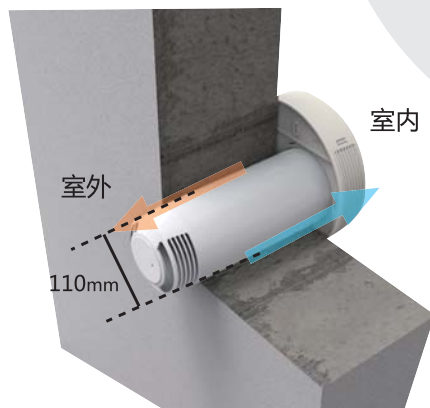
簡易安裝， 無需大規模管道施工

僅銑牆110mm直徑圓孔，簡易施工，就可以實現低成本的居家換氣工程。

本產品提供二種長度，適用安裝於牆厚 22~24cm與 30~33cm，需專業評估，購買前可洽經銷業務人員。（牆厚丈量需包含內部裝潢與外部石材、磁磚...等裝飾壁面厚度。）

最佳安裝地點：

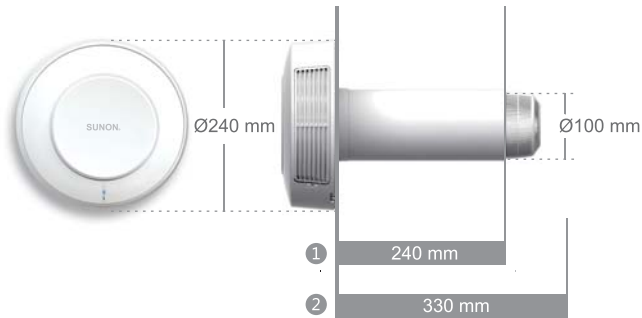
住宅、大樓、旅館、學校、補習班、醫院、養老院等需要空氣對流的場所適用。



最大能耗僅2.7W
超省電設計，
24小時運轉
每月電費 3.2 元

一個月所需電費參考台電非營業
每月用電120度以下電費率計算。

產品規格



① 型號：AHR10T24-01 · 適用牆厚21~24cm

② 型號：AHR10T33-01 · 適用牆厚30~33cm

※ 牆厚丈量需包含內部裝潢與外部石材、磁磚...等裝飾壁面厚度。

額定電壓 (V/Hz)	100-240V (50-60Hz)	
轉速 Speed	高速	低速
消耗功率 (Watts)	2.7	1.9
最大排風量 (m ³ /h)	34	24.3
噪音 (dB(A))@1米	32	27
熱交換率 (%)	40	42
防水設計(室外)	IPX4	
防火材質	UL94V-0	

※ 規格僅供參考，若有變更恕不另行通知，請以實際產品外包裝規格為準。

※ 本產品已通過專利著作，仿冒必究！

專利証號：

ZL201320621667.4, ZL201420214577.8, ZL201320627035.9, ZL201420214577.8, ZL201320627035.9

配件 / 遙控器

提供遠端遙控風速、重新設定與關閉等功能。



更換濾網

按壓上方濾網卡扣，取下濾網後更換內部拋棄式PM2.5濾網，建議每兩個月更換一次。



配件 / 導流型防雨罩

導流型防雨罩特別強化污水導流設計，避免建築外牆因長期雨水侵蝕而影響外觀，防止昆蟲進入，兼具抗雨與建築物美觀的設計。



防水IPX4



防風17級

SUNON®

承襲德國簡約現代風格與工藝技術
創造居家新鮮好空氣實現機能美學生活新體驗

vent.sunon.com

